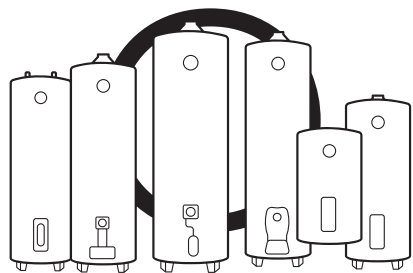




EXPERTOS

EN AGUA CALIENTE

EN RHEEM DESARROLLAMOS LA MÁS AMPLIA LÍNEA DE TERMOTANQUES, CON MODELOS PARA CADA SEGMENTO Y TIPO DE HOGAR. TODOS CON LA MÁS ALTA CALIDAD Y EFICIENCIA PARA OPTIMIZAR CADA VEZ MÁS TU CONSUMO Y EL CUIDADO DEL MEDIO AMBIENTE.



SERVICIO AL CLIENTE 0810 888 6060

WWW.RHEEM.COM.AR

Producto fabricado bajo los controles establecidos por un sistema de gestión de calidad y ambiental que cumple los requisitos de las normas ISO.

Rheem S.A.
Servicio al cliente
Av. del Libertador 6570 Piso 6
(C1428ARV) CABA, Argentina
Tel.: (5411) 0810-888-6060



LÍNEA RESIDENCIAL
CONFORT

TERMOTANQUE A GAS

MANUAL DE INSTALACIÓN,
USO Y MANTENIMIENTO



Felicitaciones

Ud. ha elegido un producto de calidad y tecnología reconocida a nivel mundial. RHEEM S.A., agradece su confianza y preferencia y queda a su disposición para brindarle, en caso de necesitarlo, el servicio técnico profesional que usted merece.

Este manual tiene dos propósitos: por una parte le sirve al instalador calificado para encontrar los requisitos y recomendaciones para la instalación y por otra parte, brindar al usuario la información sobre precauciones de seguridad, las características, operación, mantenimiento e identificación de problemas.

Conserve este manual

Es de vital importancia que todas las personas que tengan que instalar, operar o hacer mantenimiento al termotanque lean con especial atención y sigan las indicaciones del presente manual de instalación, uso y mantenimiento.



Reconozca este símbolo como una indicación de información de seguridad importante.

RECUERDE que para hacer efectiva la garantía debe contar con los siguientes datos completos y guardar la factura de compra.

DATOS DEL TERMOTANQUE

Número de serie:

Fecha de compra:/...../.....

Nº de factura:

DATOS DEL INSTALADOR

Nombre y apellido

Número de matrícula

ÍNDICE

INTRODUCCIÓN

- Recomendaciones de seguridad	4
- Cuadro de medidas	6
- Disposiciones generales	8
- Ubiacación	8

USO

- Encendido.....	12
- Regulación de la temperatura del agua.....	13

MANTENIMIENTO

- Mantenimiento preventivo de rutina.....	13
- Inspección del ánodo de magnesio.....	16
- Largos períodos sin uso.....	16
- Vaciado del termotanque.....	17
- Accesorios.....	17
- Servicio Técnico.....	18
- Guía de problemas frecuentes.....	19
- Garantía	20

PARA EL INSTALADOR

INSTALACIÓN

- Esquema de instalación.....	23
- Conexiones de agua.....	23
- Llenado del termotanque.....	25
- Conexión de gas.....	27
- Verificación de pérdidas de gas.....	28
- Ventilación.....	28
- Sensor de tiraje.....	30
- Control de instalación.....	30

INTRODUCCIÓN

Recomendaciones de seguridad



ADVERTENCIA

Si no sigue exactamente las instrucciones contenidas en este manual, se puede producir un incendio o una explosión causando daño a la propiedad, lesiones personales o la muerte.

Si tiene algún problema en comprender las instrucciones de este manual, PARE y solicite ayuda de un instalador técnico de servicio calificado o del distribuidor de gas.

La instalación y servicio deben ser efectuados por un instalador calificado, una agencia de servicios o el instalador matriculado.

Si no se instala el sombrerete y no se ventila adecuadamente el termotanque hacia el exterior, como se describe en la Sección de Ventilación de este manual, la operación del termotanque puede ser peligrosa. Para evitar el riesgo de incendio, explosión o asfixia por aspiración de monóxido de carbono, nunca opere este termotanque a menos que esté ventilado correctamente y tenga un suministro de aire apropiado para operar adecuadamente.

Asegúrese de inspeccionar el sistema de ventilación para verificar su instalación correcta en el arranque inicial; y por lo menos una vez al año de ahí en adelante. Consulte la sección de Mantenimiento de este manual para obtener más información con respecto a las inspecciones del sistema de ventilación.

Modelos de GLP (gas licuado de petróleo): el propano, o GLP (gas licuado de petróleo), se debe usar con mucho cuidado.

Se recomienda usar detectores de gas en las aplicaciones de GLP (gas licuado de petróleo) y su instalación debe estar de acuerdo con las recomendaciones del fabricante y/o las leyes, reglas, regulaciones o costumbres locales.

Se recomienda usar más de un método para detectar fugas en las aplicaciones de GLP (gas licuado de petróleo).

Los termotanques que usan GLP (gas licuado de petróleo) son diferentes de los modelos de gas natural. Un termotanque natural no funcionará en forma segura con envasado y viceversa. Para evitar un posible daño del equipo, daño personal

o incendio: *NO conecte este termotanque a un tipo de combustible que no está de acuerdo con la placa de datos de la unidad.*

GLP (gas licuado de petróleo) para las unidades de GLP (gas licuado de petróleo). Gas natural para las unidades de gas natural. Estas unidades no están certificadas para ningún otro tipo de combustible.

La conversión del tipo de gas debe ser realizada por un gasista matriculado, utilizando las partes provistas por el fabricante y siguiendo las instrucciones del mismo.

Los artefactos de GLP (gas licuado de petróleo) no deben ser instalados en un nivel bajo (por ej., en un sótano), si la instalación está prohibida por las leyes, reglas, regulaciones o costumbres nacionales, provinciales y/o locales.

Ajuste de la temperatura del agua: La seguridad y conservación de energía son factores que se deben considerar al seleccionar el ajuste de temperatura del agua del termostato del calentador de agua.

Las temperaturas de agua sobre aproximadamente los 52 °C pueden producir quemaduras graves o muerte por quemadura. Las familias con niños pequeños, personas discapacitadas o mayores pueden necesitar un ajuste del termostato de aproximadamente 49 °C o menos para prevenir el contacto con agua caliente.

Las temperaturas máximas del agua se producen justo después que se apaga el quemador. Se puede usar el cuadro siguiente como guía para determinar la temperatura adecuada del agua para su casa:

Se puede usar el cuadro siguiente como guía para determinar la temperatura adecuada del agua para su casa.

Relación del tiempo temperatura con las quemaduras	
Temp.	Tiempo para producir quemaduras serias
49 °C	Más de 5 minutos
52 °C	1 ^{1/2} a 2 minutos
54 °C	Alrededor de 30 segundos
57 °C	Alrededor de 10 segundos
60 °C	Menos de 5 segundos
63 °C	Menos de 3 segundos
66 °C	Alrededor de 1 ^{1/2} segundos
68 °C	Alrededor de 1 segundo

Tabla - Cortesía de Shriners Burn Institute

La temperatura del agua en el termotanque se puede regular ajustando el indicador de temperatura que está en el frente del termostato. Para observar las regulaciones de seguridad, el termostato se ajustó a su nivel medio antes de que el termotanque fuera despachado desde la fábrica.

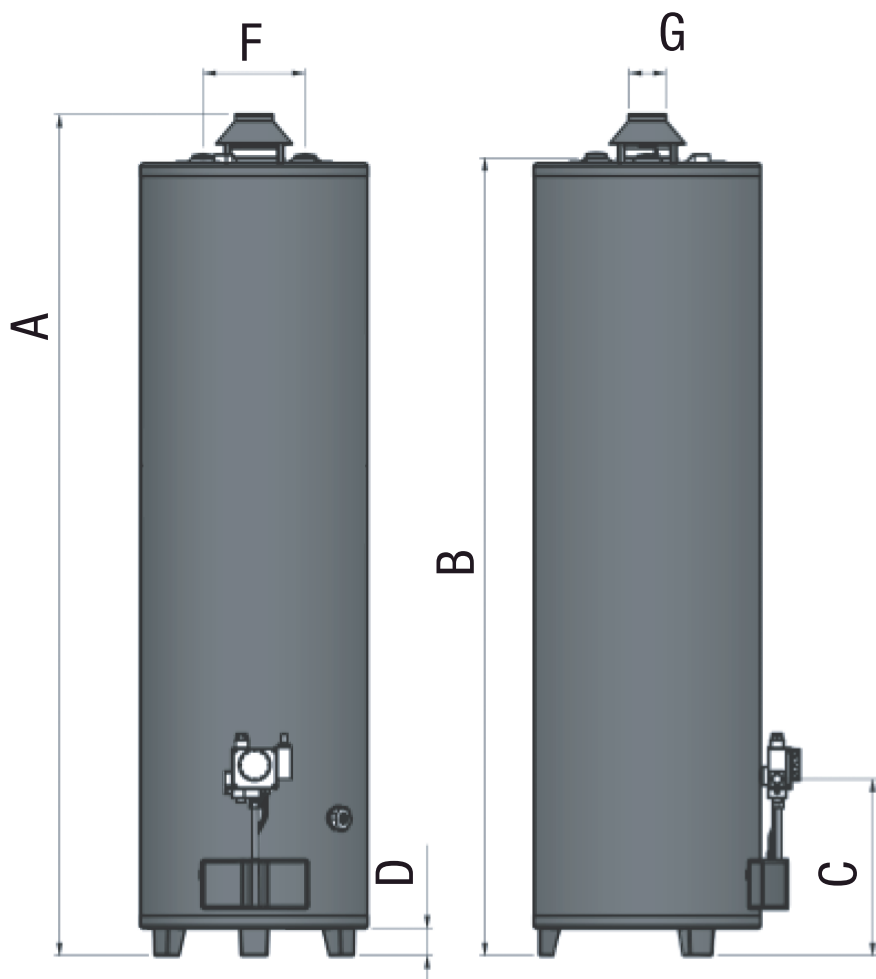
La indicación 1 corresponde a aproximadamente 35 °C y la indicación 5 a aproximadamente 70 °C. Los valores intermedios dan una indicación proporcional ya que en la actualidad existe el termostato Sit, un modelo para GLP (gas licuado de petróleo) y otro para gas natural pero la regulación de temperatura en ambos casos es la misma.

Características y medidas

CUADRO DE MEDIDAS - 160 lts.

MODELO	160 lts.
Capacidad del tanque (lts)	160
Presión máxima de Trabajo (MPa)	0.5
Recuperación (lts/h)-Gas natural	512
Recuperación (lts/h)-Gas licuado	475
A - Altura total (mm)	1.673
B - Altura a conexión de agua (mm)	1.581
C - Altura a conexión de gas (mm)	350
D - Altura de patas (mm)	53
E - Diámetro exterior (mm)	451
F - Distancia entre ambas conexiones de agua	203
G - Diámetro conexión cond. de gases (mm(Plg))	102(4")
Consumo (Kcal/h) - Gas natural	13.000
Consumo (Kcal/h) - Gas licuado	12.500
Dimensiones conexión a gas (pulgadas)	1/2"
Dimensiones conexión agua (pulgadas)	3/4"
Peso vacío apróx. (Kg)	49

* Se denomina Recuperación a la cantidad de litros de agua que el artefacto es capaz de calentar durante una hora, a una temperatura de 20 ° C por encima de la temperatura de entrada de la misma.



Disposiciones Generales

La instalación la deberá efectuar un instalador calificado por la Compañía Distribuidora Zonal de Gas y en un todo de acuerdo con lo establecido en las Disposiciones y Normas Mínimas para la Ejecución de Instalaciones Domiciliarias de Gas del Ente Regulador Local para calentadores de acumulación y artefactos de consumo horario mayor a 10.000 Kcal/h.

Ubicación

Las Regulaciones exigen que no se instale ningún termotanque en baños o en recintos cerrados. Para el segundo de los casos, y debido a alguna circunstancia especial, tal como la falta de espacio adecuado, se instala el termotanque en un recinto cerrado es obligatorio ventilarlo en forma adecuada hacia el exterior asegurándose que los gases de combustión salgan al aire libre.

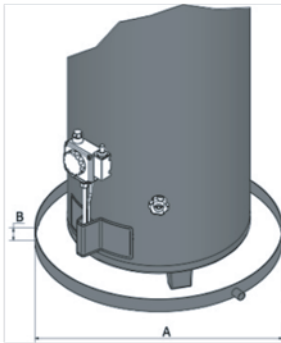
Cuando se ubica afuera, el termotanque tiene que instalarse con la protección adecuada contra el viento, la lluvia, etc. para asegurar que opere en forma correcta y que tenga larga duración.

El termotanque debe ser instalado en un lugar limpio y seco tan cerca del respiradero de gas o de la chimenea como sea práctico. Las tuberías de agua caliente largas se deben aislar para conservar el agua y la energía. El termotanque y las tuberías de agua se deben proteger para que no queden expuestas a temperaturas de congelación.

Un termotanque a gas no se debe instalar en un espacio donde se van a usar o a guardar líquidos que emiten vapores inflamables. Estos líquidos incluyen: gasolina, gas licuado de propano (butano y propano), pintura o adhesivos y sus diluyentes, solventes o removedores. Debido al movimiento natural del aire en una pieza u otro espacio encerrado, los vapores inflamables pueden cruzar cierta distancia desde donde sus líquidos se usan o se guardan. La llama viva del piloto del termotanque o del quemador principal puede encender estos vapores, produciendo una explosión o un incendio que puede provocar quemaduras graves o la muerte de aquéllos que están cerca, como también daño a la propiedad.

Por estas razones, no es conveniente la instalación de un termotanque a gas en una cochera.

Bandeja colectora auxiliar



El piso del lugar donde se instalará el termostato debe ser impermeable y tener adecuada pendiente hacia un desagüe efectivo. Puede también colocarse una bandeja colectora para evitar daños en la propiedad en caso de un posible derrame de agua.

A - Diámetro del termostato más 5 cm mínimo.

B - Máximo de 3,75 cm.

Para abrir el drenaje de la tubería debe tener por lo menos 1,9 cm (3/4") de diámetro interno y estar ajustada para un drenaje adecuado.

Para una operación adecuada, el termostato necesita aire para la combustión y la ventilación.

Si se instala el termostato en un espacio libre dentro de un edificio de estructura, albañilería o construcción metálica convencionales, el aire de filtración es normalmente adecuado para la combustión y la ventilación apropiadas.

Sin embargo, si el espacio está confinado, se deben tomar medidas para abastecer aire. Un espacio confinado es uno que tiene un volumen de menos de 1,5 metros cúbicos por 250 kcal por hora del gasto total de todos los artefactos dentro de ese espacio.

Se debe abastecer el aire a través de dos aberturas permanentes de igual superficie, una de las cuales debe estar colocada aproximadamente dentro de 30 cm sobre el piso y la otra debe estar colocada aproximadamente dentro de 30 cm debajo del techo. La superficie libre neta mínima de cada abertura debe ser no menos de 6,5 cm cuadrados por 250 kcal de la capacidad de consumo total de todos los artefactos en el recinto, si cada abertura se comunica con otras áreas libres dentro del edificio.

Los edificios de construcción extraordinariamente herméticos, deben abastecerse de aire de combustión y de ventilación desde el exterior o desde un ático o de un espacio bien ventilado.

Si el aire viene desde afuera, directamente o a través de conductos verticales, debe haber dos aberturas colocadas como se especifica más arriba, y cada una debe tener una superficie libre neta mínima de no menos de 6,5 centímetros cuadrados por 1000 kcal por hora de la capacidad de consumo total de todos los

artefactos en el recinto. Sin embargo, si se usan conductos horizontales para comunicarse con el exterior, cada abertura debe tener una superficie libre neta mínima de no menos de 6,5 centímetros cuadrados por 500 kcal por hora de la capacidad de consumo total de todos los artefactos en el recinto.

Si se cubren las aberturas con una malla o enrejado protector, se debe usar la superficie libre neta del material de cobertura para determinar el tamaño de las aberturas, como se indicó anteriormente. La malla protectora para las aberturas **NO DEBE** ser un tejido de menos de 0,75 cm para impedir que se bloquee con pelusas u otras suciedades.

Las condiciones para la combustión y ventilación de aire deben cumplir con los códigos y estándares mencionados.

Los ventiladores de escape grandes pueden bajar la presión de aire dentro de un edificio o cuarto e interferir con la ventilación y operación adecuada.

Las cocinas comerciales u otros lugares que tengan que mantener un alto flujo de aire de escape deben instalar el termotanque en un cuarto aparte con el aire de ventilación y combustión suministrado directamente desde afuera tal como se ha descrito anteriormente.

La garantía limitada se anula cuando la falla del termotanque se debe a un ambiente corrosivo.

Recomendaciones de encendido

Antes de operar este termotanque, asegúrese de leer y seguir las instrucciones de encendido, y todas las otras etiquetas en el termotanque, así como también las advertencias impresas en este manual.

Para su seguridad lea las siguientes instrucciones antes de poner en funcionamiento el termotanque:

Este termotanque cuenta con un piloto cuya llama debe ser encendida pulsando el botón de encendido piezoeléctrico. Cuando encienda la llama del piloto, siga exactamente estas instrucciones.

Use solamente la mano para girar la perilla del termostato, nunca use herramientas. Si la perilla no gira usando la mano, no la trate de forzar o reparar porque podría causar un incendio o explosión. Llame a un técnico de servicio calificado.

No use este aparato si cualquiera de sus piezas ha sido sumergida en agua. Llame inmediatamente al departamento de servicio para examinar el aparato y para cambiar cualquier pieza del sistema de control y cualquier control del gas que haya sido sumergido en agua.

Utilice la válvula de paso para cortar el gas en caso de que el termotanque se haya sobrecalentado, incendiado, inundado o dañado, o si en la posición de "Cerrado" el suministro de gas no se corta.

No encienda el termotanque si el tanque no está lleno de agua.

No encienda el termotanque si la llave de paso para el agua está cerrada.

Si tiene cualquier dificultad en entender o seguir las instrucciones de OPERACIÓN y MANTENIMIENTO, se recomienda que una persona o técnico calificado hagan el trabajo.

Se puede producir gas de hidrógeno en un sistema de agua caliente abastecido por este calentador de agua, que no se ha usado por un largo periodo de tiempo (generalmente dos semanas o más). ¡EL GAS DE HIDROGENO ES MUY INFLAMABLE!! Para disipar este gas y para reducir el peligro de lesiones, se recomienda que la llave de agua caliente se mantenga abierta durante varios minutos en la pileta de la cocina antes de usar cualquier artefacto eléctrico conectado al sistema de agua caliente.

USO

Encendido

1 - Presione levemente y gire en sentido antihorario la perilla de encendido **A** hasta hacer coincidir la posición (1), con la marca de referencia en el frente del cuerpo del termostato.

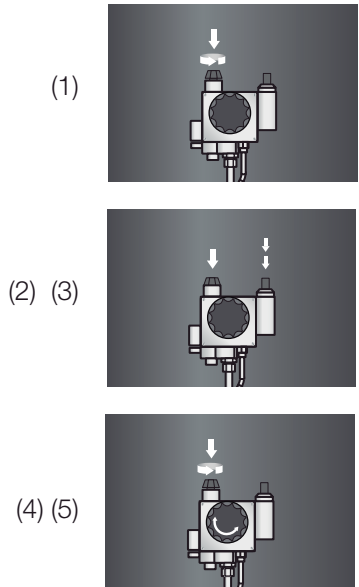
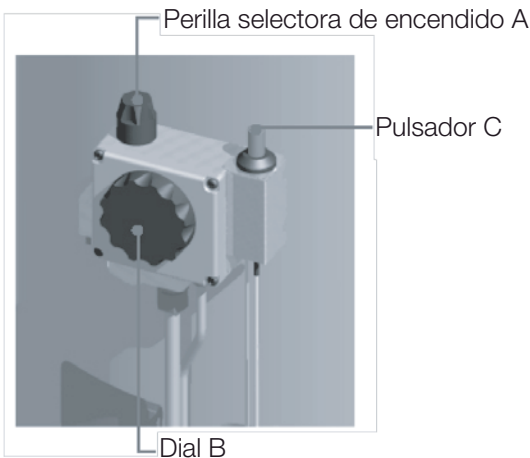
2 - Oprima a fondo la perilla selectora de encendido **A**.

3 - Oprima el pulsador de encendido **C** manteniendo presionada la perilla selectora de encendido **A** durante unos 30 segundos. Al soltarla, el piloto permanecerá encendido. Si esto no sucede, repita los pasos 2 y 3.

4 - Habilite el paso de gas al quemador principal presionando levemente y girando en sentido antihorario la perilla selectora de encendido **A**, hasta hacer coincidir la posición (6), con la marca de referencia en el frente del termostato.

5 - Gire el dial **B** para seleccionar la temperatura deseada tomando como referencia la marca superior en el cuerpo del termostato. En el punto máximo se obtiene una temperatura de 70 °C .

6 - Para apagar el artefacto, presione y gire en sentido horario la perilla selectora de encendido **A** hasta hacer coincidir la posición (1), con la marca de referencia en el frente del cuerpo del termostato.



Regulación de temperatura del termotanque

La temperatura del agua en el termotanque se puede regular ajustando el indicador de temperatura del termostato (diales). Para cumplir con las regulaciones de seguridad, el termostato que ajustado a su ajuste más bajo antes de que el termotanque fuera despachado desde la fábrica.

Se recomienda un ajuste en el centro de la regulación como punto de partida. La seguridad y la conservación de energía son factores que se deben considerar cuando se selecciona el ajuste de temperatura del agua del termostato del termotanque.

Si se mantiene en forma adecuada, su termotanque le proporcionará años de servicio seguro y libre de problemas. Se recomienda establecer un programa de mantenimiento de rutina regular y que sea cumplido por el usuario.

Además se recomienda que el personal de servicio capacitado en reparaciones de artefactos a gas haga una inspección periódica del termostato, quemador, válvula de alivio, conducto interno y del sistema de ventilación.

MANTENIMIENTO

Mantenimiento preventivo de rutina.

Durante el período de garantía, y para que el usuario tenga derecho a la misma, todo mantenimiento debe ser realizado por un Service Oficial Rheem.

Queda expresamente aceptado por el comprador que los gastos de mantenimiento son a su costo.

- El deflector de gases ubicado en el interior del tubo de salida de gases del termotanque debe ser inspeccionado anualmente para asegurarse que esté limpio.
- Cuando vuelva a instalar el deflector del tubo, asegúrese que esté colgado firmemente de su gancho en la parte superior del conducto.
- Remueva cualquier escama que pueda haber caído en el quemador o en la protección del piso.
- Vuelva a instalar el sombrerete.
- Inspeccione el sistema de ventilación de gas para asegurarse que el conector de ventilación desde el sombrerete a la chimenea está colocado correctamente y firmemente adjunto, e inspeccione la chimenea.

- Reemplace cualquier conector de ventilación que está corroído y remueva cualquier obstrucción en el conector de ventilación o en la chimenea.

- Inspeccione visualmente el quemador una vez al año, mientras lo está encendiendo, y la llama del quemador del piloto con el quemador principal apagado. (Consulte la Figura en la pág. 17 para verificarla configuración de la llama normal.)

- Si se nota que el quemador está operando en forma fuera de lo común, se debe apagar el termotanque hasta que se pueda obtener asistencia de servicio capacitada.

- Para su seguridad, la limpieza del quemador principal debe ser hecha SOLAMENTE por personal capacitado, ya que comprende la desconexión de la tubería de gas y pruebas de purga.

- El área cerca del termotanque se debe mantener libre de líquidos inflamables, tales como gasolina y diluyentes de pintura, adhesivos y otros materiales combustibles.

- Para obtener una combustión (operación del quemador correcta) y ventilación adecuadas, asegúrese que no se ha obstruido el flujo de aire al termotanque.

- Por lo menos una vez al año retire de la instalación y verifique el estado de la válvula de seguridad. No debe tener incrustaciones de sarro en el asiento de goma, para asegurarse que la válvula funciona libremente y que permite el paso de varios litros a través de la tubería de descarga.

- Asegúrese que el agua de descarga se dirija a un drenaje abierto.

- Si la válvula de alivio de presión en el termotanque se descarga periódicamente, esto se puede deber a la expansión térmica en un sistema de agua "Cerrado". Póngase en contacto con el distribuidor de agua o con su plomero contratista para corregir esto. NO tape la salida de la válvula de alivio.

- En los casos en los que se verifique la existencia de agua dura en la instalación, llamándose así al agua que tiene un alto contenido de minerales, (lo que se hace fácilmente revisando los elementos de cocinas tales como pavas u ollas y en la grifería con el objeto de verificar la existencia de depósitos calcáreos en los mismos) sugerimos hacer periódicamente la operación de purga según el siguiente procedimiento.



Conecte a la válvula de drenaje una manguera y coloque el extremo libre de la misma en una rejilla de desagüe, abra la válvula y drene 20 litros de agua aproximadamente.

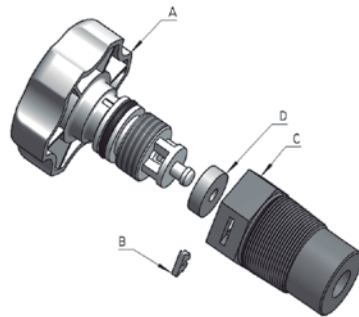


IMPORTANTE

No use herramientas para cerrar la válvula, ajuste manualmente.

Con esta operación eliminamos la acumulación de los depósitos (sarro) del fondo del tanque.

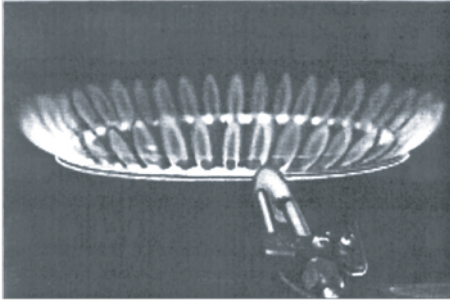
Después de realizar el drenaje para eliminación de sedimentos en el fondo, si al ajustar el grifo hasta su tope queda perdiendo agua sugerimos cambiar la arandela sello del mismo de la siguiente manera: sacar la traba (pieza B) colocada en el cuerpo (pieza C) del grifo, desenroscar el vástago (pieza A) y cambiar la arandela sello (pieza D) por una nueva, verifique de que no queden sedimentos en la zona de asiento del grifo, rearmarlo enroscando el vástago hasta que no se observe salida de agua por el mismo y colocar la traba en el alojamiento nuevamente.



- Si se cierran rápidamente las llaves o las válvulas solenoides en los artefactos automáticos que usan agua, se puede producir un sonido de "choque de agua".
- El "choque de agua" se puede describir como un ruido de golpe violento que se escucha en una tubería de agua después de una alteración abrupta del flujo con las consiguientes oscilaciones de presión.

Se pueden usar tuberías verticales en el sistema de tuberías de agua para reducir al mínimo el problema. Además, generalmente se pueden obtener dispositivos interruptores del choque de agua de su plomero o de la tienda abastecedora de instalaciones sanitarias.

Quemador y configuración de la llama del piloto



Inspección del ánodo de magnesio.

El artefacto está equipado con una barra de magnesio diseñada para prolongar la vida del tanque. Esta barra se consume paulatinamente para proteger catódicamente el tanque, eliminando o minimizando la corrosión.

No extraiga la barra de magnesio del tanque salvo para inspección y/o remplazo ya que su remoción acortará la vida del tanque y se perderá la garantía del mismo.

El ánodo se debe sacar del tanque del termotanque para ser inspeccionado periódicamente, al menos una vez al año, y debe reemplazarse cuando tiene más de 15 cm de alambre central expuesto en cualquiera de los dos extremos de la varilla o cuando su sección en general esté reducida a menos de 10 mm. Consulte la figura en la página 6 para ver la ubicación del ánodo. Asegúrese que se ha cortado el abastecimiento de agua fría antes de remover el ánodo.

Largos períodos sin uso:

Si el termotanque va a permanecer inactivo por un largo período, se debe cortar el gas para conservar energía. Si van a estar sujetos a temperaturas de congelación, el termotanque y las tuberías se deben vaciar.

Después de un período de cierre muy largo, el personal de servicio calificado debe hacer revisar la operación del termotanque y los controles.

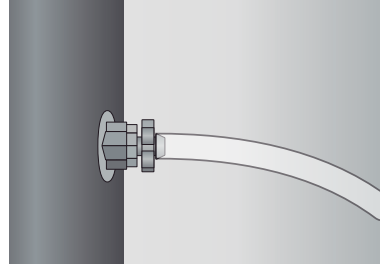
Asegúrese de que el artefacto esté lleno de agua antes de colocarlo nuevamente en operación.

Si el termotanque está en el interior adjuntamos dentro del manual un insert con el listado de nuestros Técnicos Oficiales en todo el país, el cual se encuentra sujeto a disponibles modificaciones

Vaciado de termotanque.

Cierre el gas al termostato a través de la perilla robinete de pasaje de gas o de la llave de paso antes de drenar el agua del artefacto.

Para vaciar cierre la válvula de la línea de suministros de agua fría. Luego abra una canilla de agua caliente para permitir la entrada del aire al taque. Conecte una manguera al grifo de purga y dirija el chorro de agua hacia cualquier zona que no pueda ser dañada.



Accesorios

El termotanque se entrega con sombrerete, válvula de seguridad (alojados en el piso de poliestireno bajo el fondo del termotanque) y manual de instrucciones. Todos los demás accesorios para la instalación deben ser provistos por el usuario.

Servicio Técnico

La empresa ha organizado un sistema de Service especializado, para la atención del producto.

Nuestro Service podrá visitarlo espontáneamente para verificar el buen funcionamiento del artefacto, o a requerimiento del usuario, si éste observara alguna anomalía.

Adjuntamos un listado de nuestros Técnicos Oficiales en todo el país, el cual se encuentra sujeto a modificaciones. O puede consultarlo mediante la web: www.rheem.com.ar. Toda persona que no figure en el listado publicado en la web, no forma parte de la Red de Services Oficiales.

Si el termostato se encuentra instalada en la Ciudad de Buenos Aires o GBA para cualquier consulta o reclamo contáctese:

Rheem S.A.
Servicio al Cliente
Av. del Libertador 6570 Piso 6
(C1428ARV) Buenos Aires - Argentina
Tel: 0810-888-6060
servicioalcliente@rheem.com.ar

Cuando se ponga en contacto con esta oficina, debe tener disponible a información siguiente:

- *El modelo y número de serie del termostato, según se muestra en la placa de clasificación adjunta al embalaje del artefacto.*
- *La dirección donde se encuentra el termostato instalado.*
- *El nombre y la dirección del instalador y de cualquier agencia de servicios que prestó servicios en el termostato.*
- *La fecha de la instalación original y la fecha en que se ejecutó cualquier servicio. Los detalles del problema, en la mejor forma que pueda describirlos.*
- *Una lista de las personas, con fechas, con las que se ha puesto en contacto con respecto a su problema.*

GUÍA DE POSIBLES INCONVENIENTES

INCOVENIENTE	CAUSA POSIBLE	SERVICIO
No se puede encender el piloto.	1. La perilla del termostato no está colocada correctamente. 2. El orificio del piloto está tapado. 3. El tubo del piloto está comprimido o tapado. 4. Aire en las tuberías de gas.	- Siga las instrucciones de encendido. - Limpie o reemplace. - Limpie, repare o remplace - Purgue el aire de la tubería de gas.
El piloto no se mantiene encendido cuando se suelta el botón B.	1. La termocupla está suelta. 2. Falla de termocupla. 3. Falla del magneto. El dispositivo de cierre de gas de uso individual del termostato se ha abierto.	- Apriete la conexión en el termostato. - Reemplace. - Reemplace al termostato.
No hay suficiente agua caliente	1. Termotanque demasiado pequeño. 2. Presión de gas baja.	- Reduzca la cantidad del uso de agua caliente. - Revise la presión del abastecimiento de gas y la presión del tubo múltiple.
El agua está demasiado caliente o no lo suficientemente caliente.	1. Ajuste del termostato demasiado alto o demasiado bajo 2. Termostato sin calibrar. 3. Temperatura alta del agua seguida por falla del piloto.	- Cambie el ajuste de acuerdo a su necesidad. - Reemplace. - Termostato descalibrado. Reemplace.
Hollín llama amarilla.	1. Sarro sobre la parte superior del quemador. 2. Las entradas del aire de combustión o conducto están restringidas. 3. No se ha proporcionado suficiente aire de combustión o de ventilación a la pieza.	- Apague el termotanque y renueva el sarro. - Renueva la pelusa o suciedad e inspeccione la abertura de la entrada de aire para verificar si hay restricción. - Consulte en la Sección Introducción de este manual.
Ruido retumbante	1. Sarro o sedimento en el tanque.	- Limpie el tanque . Consulte en la Sección Mantenimiento de este manual.
El termotanque se apaga luego de un tiempo de estar en funcionamiento	1. Ventilación insuficiente (acciona la seguridad de combustión. 2. Inyector piloto obstruido.	- Mejore la ventilación (renovación de aire y evacuación de gases). - Reemplace

Garantía

RHEEM S.A. garantiza este producto por el término de 10 años a partir de la fecha de compra .

Es condición indispensable para que el usuario tenga derecho a esta garantía que se realice el correcto mantenimiento del termostato siguiendo las instrucciones del presente manual en su sección “mantenimiento”.

¿Qué aspectos incluye y ampara?

Esta garantía cubre la reparación o reposición gratuita de cualquier pieza o componente, siempre y cuando se determine que el defecto es causado por una falla de material o de fabricación. Si los defectos de fabricación son irreparables, se realizará el reemplazo de la unidad (si el modelo de termostato a cambiar se ha discontinuado, se reemplazará por el modelo con características similares en vigencia).

Si se trata de defecto de fabricación, la obligación será dejarlo en condiciones normales de funcionamiento en un plazo no mayor de treinta días a partir de la fecha en que se reporte la falla.

En todos los casos de prestación de service en garantía, deberá exhibirse la factura de compra y los datos personales y número de matrícula del instalador que realizó la instalación de la unidad. La reparación del artefacto se efectuará en el domicilio del usuario o en el local del Service Oficial Rheem, a criterio de este último.

Los repuestos legítimos serán provistos por el Service Oficial Rheem.

¿Cuales son las responsabilidades del usuario?

Leer y seguir las indicaciones del presente manual de uso y mantenimiento antes de poner en funcionamiento el mismo.

Conservar la factura de compra ya que la misma es necesaria para demostrar la vigencia de la garantía.

Presentar los datos personales y número de matricula del instalador que instaló la unidad.

Realizar el mantenimiento del termostato tal como se recomienda en el presente manual. Dicha obligación serán a cargo del cliente.

¿Por qué puede darse por terminada la garantía?

Si la instalación del Termotanque no se ha realizado de acuerdo con las Disposiciones y Normas de ENARGAS y/u otras normas vigentes, y no se han seguido las instrucciones del presente Manual de Instalación, Uso y Mantenimiento.

Si se ha realizado algún tipo de modificación en el artefacto; si éste ha sido utilizado en ambientes corrosivos o para otros fines que no sea el de calentamiento de agua para uso sanitario.

Las reparaciones que se realicen deberán ser efectuadas por el Servicio Técnico Oficial Rheem S.A. por cuanto si se efectúan por personas no autorizadas, la garantía perderá su validez.

Si los defectos reclamados han sido originados, en el uso indebido, o por la intervención de personal NO autorizado por Rheem S.A.

Si la válvula de seguridad se encuentra instalada incorrectamente y/o su regulación ha sido modificada.

Si el ánodo de magnesio se encuentra corroído en más de un 75% y no se han realizado las verificaciones recomendadas en la sección "Mantenimiento" del presente manual.

Si el tanque tiene una acumulación de sarro en el fondo y/o conductos de gases de un espesor mayor a 20 mm.

Si el termotanque se instaló a la intemperie y/o en lugares muy corrosivos que hayan deteriorado los componentes, esmalte o pinturas y que por lo tanto ocasionen fallas en el funcionamiento del artefacto.

Si se trata de causas no atribuibles a defectos de fabricación y/o materiales.

Si los defectos son originados por operar la unidad con consumo de gas superior o inferiores al especificado en el presente manual.

Si el desperfecto se debe a caso fortuito o fuerza mayor.

Si se trata de daños ocasionados por inundaciones, terremotos, incendios, tormentas eléctricas, golpes. Esta enumeración no es de carácter taxativo, quedando excluidos de la presente garantía todos aquellos supuestos en los que, en términos generales el funcionamiento anormal del producto se deba a causas que no sean directa o exclusivamente atribuibles a Rheem S.A.

La garantía del producto otorgada por Rheem S.A. está exclusivamente referida a defectos de fabricación y/o vicios de material que afecten el normal funcionamiento del termotanque. Las prestaciones que constituyen la obligación de Rheem S.A. bajo la presente garantía se limitan a la reparación, reemplazo de la otras piezas que correspondan y la mano de obra que resulte necesaria a tales efectos.

Toda reparación no cubierta por la presente garantía de acuerdo con los términos que aquí se establecen, deberá ser abonada.

La presente garantía tiene validez exclusivamente en la República Argentina.

En ningún caso Rheem S.A. será responsable por cualquier tipo de daño ocasionado por la mala instalación del producto, aún cuando haya sido efectuado por un gasista matriculado.

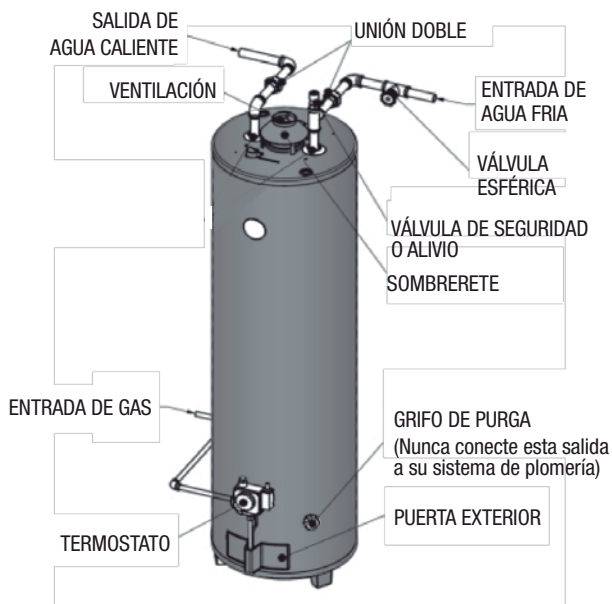
La empresa se reserva el derecho de modificar el producto sin previo aviso y utilizar repuestos legítimos sustitutos que cumplan las mismas funciones en reparaciones de garantía.

No se permitirá la remoción ni la devolución del termotanque sin autorización de la empresa. En caso contrario, los gastos y reparaciones serán por cuenta exclusiva del usuario.

El presente certificado que se ajusta a la Ley 24.240 y su decreto reglamentario 1798/94, anula cualquier otra garantía implícita o explícita por la cual y expresamente no autorizamos a ninguna otra persona, sociedad o asociación a asumir por nuestra cuenta responsabilidades con respecto a nuestros productos.

Instalación

Esquema de instalación



Puede utilizarse otro tipo de configuración de instalación, respetándose la posibilidad de fácil retiro del termotanque. La válvula exclusiva puede reemplazarse por una válvula esférica de paso total.

Conexiones de agua

Refiérase al Esquema de Instalación para verificar la instalación típica que se recomienda.

Se recomienda la instalación de uniones dobles o de conectores de cobre flexible en las tuberías de agua CALIENTE y FRÍA, de modo que el termotanque se pueda desconectar fácilmente para darle mantenimiento, si es necesario. Las conexiones de agua CALIENTE y FRÍA están marcadas claramente.

- Instale una válvula de cierre en la tubería de agua fría cerca del calentador de agua.

- Determine si hay una válvula de retención en la tubería de suministro de agua fría. Puede haber sido instalada como un componente separado, o puede ser parte de una válvula reductora de presión, de un medidor de agua o de un ablandador de agua. **Una válvula de retención colocada en la tubería de entrada de agua fría puede producir un sistema de agua contenido.**

Un sistema de agua contenido impide que el agua se expanda de vuelta dentro de la tubería de suministro de agua fría a medida que se calienta.

Se puede producir una acumulación de presión dentro del termostato haciendo que la válvula de alivio opere durante un ciclo de calentamiento.

Esta operación excesiva puede producir la falla prematura de la válvula de alivio, y, posiblemente, del mismo termostato o hacer que la tubería de aire tenga ventilación en exceso. Si se reemplaza la válvula de alivio, no se corregirá el problema.

Una manera de prevenir la acumulación de presión es instalar un tanque de expansión en la tubería de suministro de agua fría entre el termostato y la válvula de retención. Póngase en contacto con su contratista de instalación, el distribuidor de agua, el inspector de plomería local o la firma de abastecimiento de artículos sanitarios, para obtener asistencia.

Es preciso satisfacer los requisitos para la instalación para un sistema cerrado según la descripción a continuación.

En estos sistemas, las bombas o el equipo hidroneumático mantienen la presión alta dentro de las tuberías del sistema. Por razones de seguridad se tiene que instalar en el sistema, la válvula de alivio provista con el equipo, para evitar las presiones excesivas.

Conecte la salida de la válvula de alivio a un drenaje abierto apropiado. La tubería que se usa debe ser de un tipo aprobado para la distribución de agua caliente.

La tubería de descarga no debe ser más pequeña que la salida de la válvula y debe inclinarse hacia abajo desde la válvula para permitir el drenaje completo (por gravedad) de la válvula de alivio y la línea de descarga.

El extremo de la tubería de descarga no debe ser roscado o estar oculto y debe estar protegido para que no se congele.

No se debe instalar ninguna válvula de ningún tipo, unión de reducción o restricción en la tubería de descarga.

Instalación

Estos artefactos no deben instalarse en locales donde el aire contenga hidrocarburos, halogenados. Por ejemplo en salones de belleza, establecimientos de limpieza y ropa en seco, laboratorios de procesado de fotografías y aéreas de almacenamiento de líquidos y polos blanqueadores o productos químicos para piletas de natación que a menudo contienen tales hidrocarburos.

El aire en las condiciones señaladas anteriormente, pueden ser seguro para respirar, pero cuando pasa a través de la llama, los elementos corrosivos se libera y acortan la vida de cualquier artefacto que quema gas. Los gases propelentes para los aerosoles o los gases resultantes de perdidas en los equipos de refrigeración, son altamente corrosivos después de pasar a través de una llama.

La garantía queda invalidada cuando las fallas se deben a atmosferas corrosivas.

La válvula de seguridad o alivio debe colocarse en la conexión de entrada del agua fría. A fin de evitar que la descarga de agua de la válvula de seguridad caiga sobre el termotanque y provoque su corrosión, debe conectarse a su salida, una manguera hacia una zona visible de drenaje.



IMPORTANTE

Si por cualquier razón, la válvula no es usada de acuerdo con estas instrucciones, el artefacto quedará fuera de garantía. Bajo ningún concepto impida su funcionamiento obturándola o variando su regulación de fábrica. En caso de duda, consulte a nuestro Servicio al Cliente.



IMPORTANTE

En caso de agregarse en la instalación algún elemento con el objeto de absorber la dilatación del agua (como, p.ej., un tanque de expansión) igualmente deberá instalarse la válvula de alivio provista junto con el termotanque en la ubicación recomendada en estas instrucciones a los efectos de mantener la validez de la garantía.



IMPORTANTE

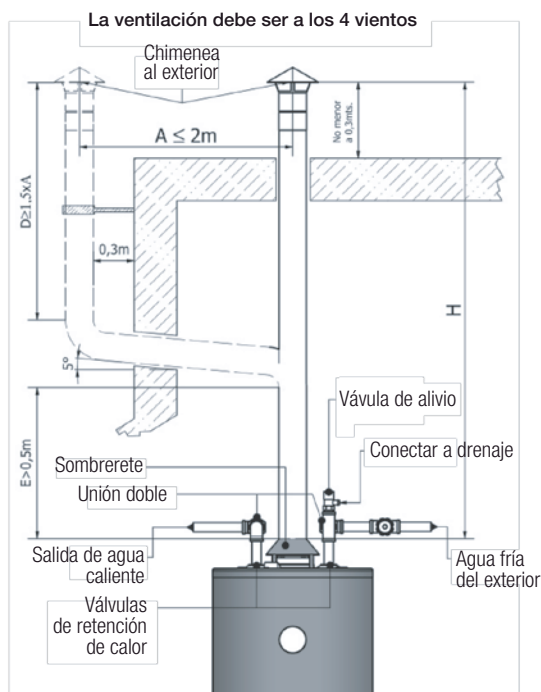
El termotanque Rheem que usted ha adquirido viene equipado de fábrica con sus exclusivas válvulas de retención de calor. Estos dispositivos, colocados a la entrada y a la salida del artefacto, dificultan la pérdida de calor del agua interna del tanque, ya sea debido a fugas de agua caliente hacia el ramal de alimentación o al ingreso de agua fría desde las cañerías de distribución. El diseño de estas válvulas permite, no obstante, la dilatación del agua hacia el ramal de alimentación por lo que no elevan la presión de trabajo del artefacto.



ATENCIÓN

En este artefacto deben respetarse las conexiones de entrada y salida de agua, no pudiendo cambiarse las conexiones para adaptar a una instalación existente salvo que la operación sea realizada por un agente técnico de Rheem S.A.

Sistema cerrado



Llenado del Termotanque

Asegúrese que la válvula de drenaje esté cerrada. Abra la válvula de cierre en la tubería de suministro de agua fría. Abra lentamente cada llave de agua caliente para permitir que el aire salga del termotanque y las tuberías. Un flujo de agua pareja desde los grifos de agua caliente indica que el termotanque está lleno de agua.

A medida que el aire sea desalojado de las cañerías y el agua salga normalmente, vaya cerrando las canillas para agua caliente. Verifique que no existan pérdidas en las uniones.



IMPORTANTE

El tanque DEBE estar lleno de agua antes de encender el termotanque. La garantía del termotanque no cubre daños o fallas que resulten de la operación con el tanque vacío o parcialmente vacío (encendido en seco).

Conexión de Gas

La presión de gas de entrada al termostato tiene que regularse a cierta presión basándose en el tipo de gas. Esta presión se tiene que establecer mientras el artefacto está en operación.

GLP (gas licuado de petróleo): La presión de entrada para el gas licuado de petróleo tiene que ajustarse a 2,7 kPa (27,6 gf/cm²) ó 280 mm col. de agua.

Gas natural: La presión de entrada para el gas natural tiene que ajustarse a 1,7 kPa (18 gf/cm²) ó 180 mm col. de agua.

Si no se ajusta la presión de entrada en forma adecuada se puede producir una condición peligrosa causando lesiones corporales o daño a la propiedad.

La tubería de suministro de gas secundaria que va al termotanque debe ser de acero negro de 1,25 cm (1/2") limpio, o de cualquier otro material aprobado para tuberías de gas.

Se debe instalar una unión de empalme a tierra, o un conector de artefactos de gas flexible o semirrígido certificado en la tubería de agua cerca del termotanque, y se debe instalar una válvula de cierre de gas manual en la tubería de gas antes de la unión.

La válvula de cierre de gas manual debe estar a por lo menos 155 cm sobre el piso y debe ser accesible fácilmente para abrirla o cerrarla. Se debe instalar una trampa de sedimentos/miembro de goteo en la parte inferior de la tubería de gas.

El compuesto que se usa en las uniones roscadas de la tubería de gas debe ser del tipo resistente a la acción del gas de petróleo licuado. El compuesto se debe usar muy frugalmente en las roscas machos solamente. No use fuerza excesiva (más de 42 N*m) al apretar la unión del tubo de gas a la entrada del termostato, especialmente si se usa un compuesto de tubo de teflón, ya que se puede dañar el cuerpo de la válvula.



IMPORTANTE

No debe usarse litargirio con glicerina en la conexión de gas al termostato. Podrá utilizarse cualquier otro tipo de elemento sellante aprobado por ENARGAS.

Verificación de pérdidas de gas.

El termostato y sus conexiones de gas deben ser probadas para verificar si hay fugas a las presiones de operación normales, antes de ser puesto en operación.

Abra la válvula de cierre de gas manual cerca del termostato. Use una solución de agua jabonosa para probar si hay fugas en todas las conexiones y accesorios. Las burbujas indican una fuga de gas que se debe corregir.

Las conexiones al termostato hechas en la fábrica también se deben probar para verificar si hay fugas después que el calentador de agua se ha puesto en operación.

Nunca use una llama abierta para probar si hay fugas de gas, ya que se pueden producir lesiones corporales, daño a la propiedad o la muerte.

Ventilación

Este termostato se debe instalar con el sombrerete provisto por la fábrica y deberá realizarse siguiendo las disposiciones de ENARGAS para artefactos que son de un consumo superior a 10.000 Kcal/h.

Debido a que posee dispositivos de seguridad por extinción de llama, pueden ventilarse por medio del sistema de conducto único. El enchufe de la cañería de

ventilación al sombreroete, debe permitir la libre extracción de éste.

Evite los tramos horizontales en las tuberías de ventilación, o en su defecto aísle térmicamente los conductos. Igual consejo se sugiere en el caso de conductos verticales de gran longitud. En caso de ser necesario tramos horizontales, se debe colocar en vertical una longitud por lo menos igual a 1,5 veces la horizontal. La proyección de este tramo inclinado no debe superar los 2 metros y siempre debe haber un tramo vertical de 0,5 m entre la salida del artefacto y dicho tramo.

Siguiendo estas sugerencias evitará que el vapor de agua de los gases de combustión se condense y gotee sobre el artefacto.

Los conectores de ventilación deben estar unidos a la salida del sombreroete para conectar el termotanque de agua a la ventilación del gas o a la chimenea.

Los conectores de ventilación deben ser del mismo tamaño (diámetro) que la salida del sombreroete del artefacto.

Los conectores de ventilación horizontales deben estar inclinados hacia arriba hacia la chimenea por lo menos 2 cm por metro de longitud.

Los conectores de ventilación de una pared deben estar por lo menos 30 cm de las superficies combustibles sin protección adyacentes.

La unión de los conectores de ventilación debe estar asegurada firmemente por tornillos de chapa metálica u otro método aprobado.



IMPORTANTE

Si no se instala el sombreroete y si no se ventila adecuadamente el termotanque al exterior, la operación del termotanque puede ser peligrosa.

Asegúrese de inspeccionar el sistema de ventilación para verificar su instalación correcta en el momento de arranque inicial; y, por lo menos, una vez al año de ahí en adelante. Consulte la sección de Mantenimiento de este manual para mayor información respecto a las inspecciones del sistema de ventilación.



IMPORTANTE

Este artefacto debe ser instalado con conductos para la evacuación de gases de la combustión de diámetro 101,6 mm (4"). La ventilación debe ser a los 4 vientos. Su instalación debe ser realizada por un instalador matriculado. Si se destina a reemplazar otro artefacto instalado, verifique previamente su compatibilidad con el sistema de ventilación existente. El cumplimiento de estas indicaciones y un periódico mantenimiento, evitarán riesgos para la vida de los ocupantes de la vivienda.

Sensor de tiraje

Este termotanque posee un dispositivo de seguridad, sensor de tiraje, que sensa la temperatura de la zona de salida de gases. Ante un recalentamiento de esta zona este dispositivo actúa provocando el apagado total del termotanque.

Si este apagado se produce reiteradamente, probablemente haya una obstrucción en la ventilación. Contáctese con nuestro Servicio al Cliente que lo asesorará para poder corregir la anomalía.



IMPORTANTE

**Antes de poner en uso el termotanque,
no olvide realizar el Control de Instalación.**

CONTROL DE INSTALACIÓN

A. UBICACIÓN DEL CALENTADOR DE AGUA

- Si se instala afuera, tiene que estar ventilado en forma adecuada y protegido en contra de la congelación, la lluvia, etc.
- Si se instala en un recinto cerrado, tiene que estar ventilado en forma adecuada y protegido contra temperaturas de congelación.
- Cuenta con un espacio libre adecuado para separar las superficies combustibles, el termotanque no se debe instalar en un piso alfombrado.
- Cuenta con un abastecimiento de aire fresco suficiente para la operación correcta del termotanque.
- Cuenta con un abastecimiento de aire libre de elementos corrosivos y de vapores inflamables.
- Se han tomado las medidas para proteger el área de daños de agua.
- Cuenta con espacio suficiente para dar mantenimiento al termotanque.

B. ABASTECIMIENTO DE AGUA

- El termotanque está completamente lleno de agua.
- El termotanque y las tuberías están ventilados por aire.
- Las conexiones de agua están apretadas y libres de fugas.

C. VENTILACIÓN DE PRESIÓN

- Si la instalación es para un sistema cerrado, hay una válvula de alivio de presión

instalada en forma adecuada y un tramo de tubería de descarga a un drenaje abierto. La tubería de descarga tiene que estar protegida contra la congelación.

- Si la instalación es para un sistema abierto, las tuberías de aire están instaladas en forma adecuada para evitar la acumulación de presión.

D. ABASTECIMIENTO DE GAS

- La tubería de gas está equipada con una válvula de cierre, unión y trampa de sedimentos.

- Se ha usado un compuesto de unión de tuberías aprobado.

- Se ha usado una solución de agua y jabón para revisar todas las conexiones y los accesorios para verificar posibles fugas de gas.

- La instalación ha sido inspeccionada por la Compañía de Gas (si es necesario).

E. VENTILACIÓN

- El deflector del tubo está colgado correctamente encima del tubo del termotanque.

- El sombrerete está instalado correctamente.

- El (los) conector(es) de ventilación está inclinado hacia arriba hacia la chimenea (2 cm por metro de longitud mínimo).

- El (los) conector(es) de ventilación está asegurado firmemente contornillos.

- El (los) conector(es) de ventilación está a por lo menos 30 cm del material combustible.